

CRYPTONE

V. 1. 2 ATX

ИНСТРУКЦИЯ ПО СБОРКЕ



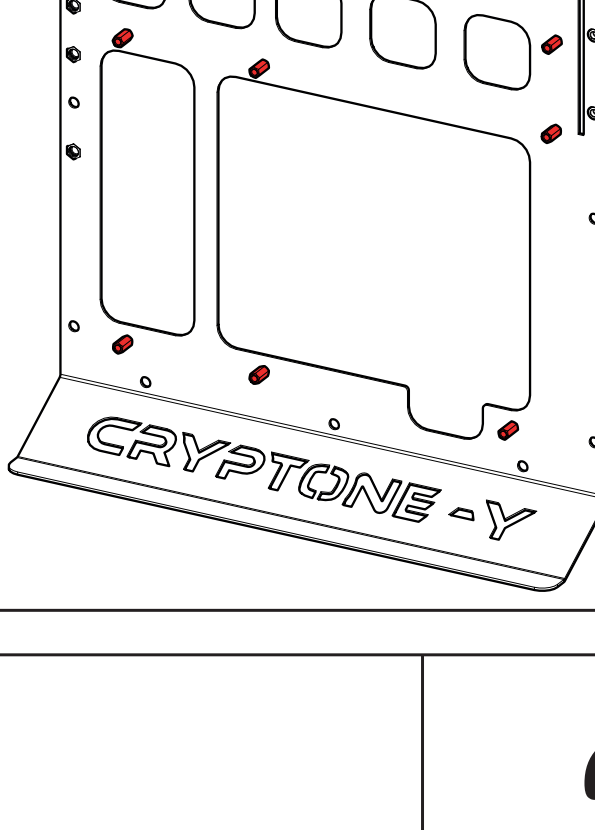
КОМПЛЕКТАЦИЯ

Поз.	Наименование	Количество
1	Основная панель	1
2	Задняя панель	1
3	Верхняя панель с ручкой	1
4	Торцевая панель + кнопка питания	1
5	Торцевая панель	1
6	Нижняя панель	1
7	Кронштейн для крепления блока питания	1
8	Кронштейн крепления СВД 240-280 мм	1
9	Кронштейн для крепления дисков 2,5" - 3,5"	2
10	Кронштейн для крепления дисков 2,5"	2
11	Кронштейн для наушников	1
12	Кронштейн для поддержки видеокарты + пластиковый упор	1
13	Кронштейн ВК	1
14	Винт М3х6	40
15	Винт М4х10	30
16	Винт UNC 6-32 для крепления блока питания и HDD	8
17	Стойка латунная 10мм	14

СБОРКА

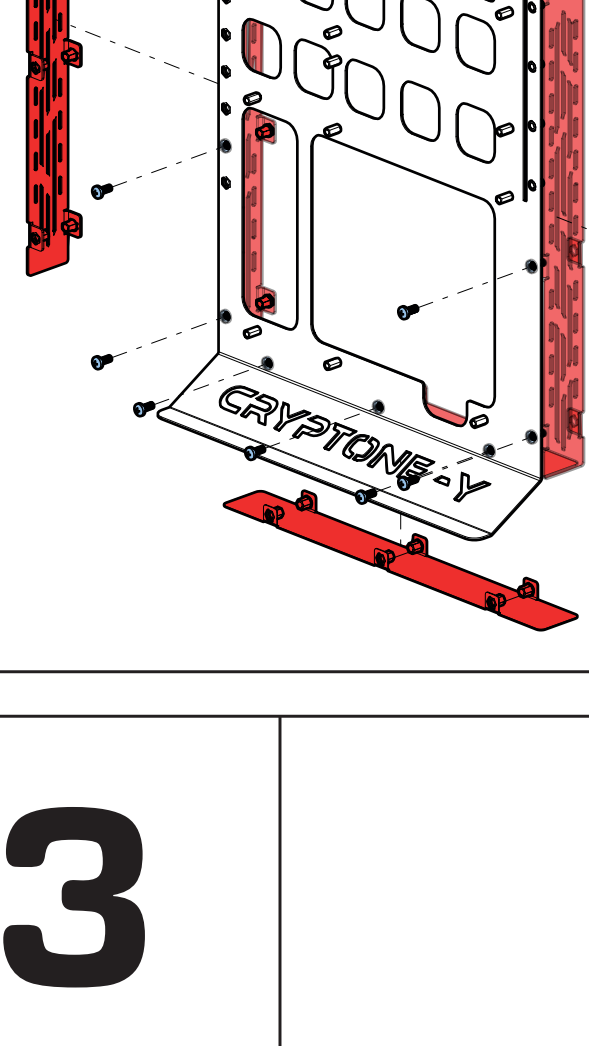
1 этап

① – 1 шт
⑭ – 12 шт
⑰ – 12 шт



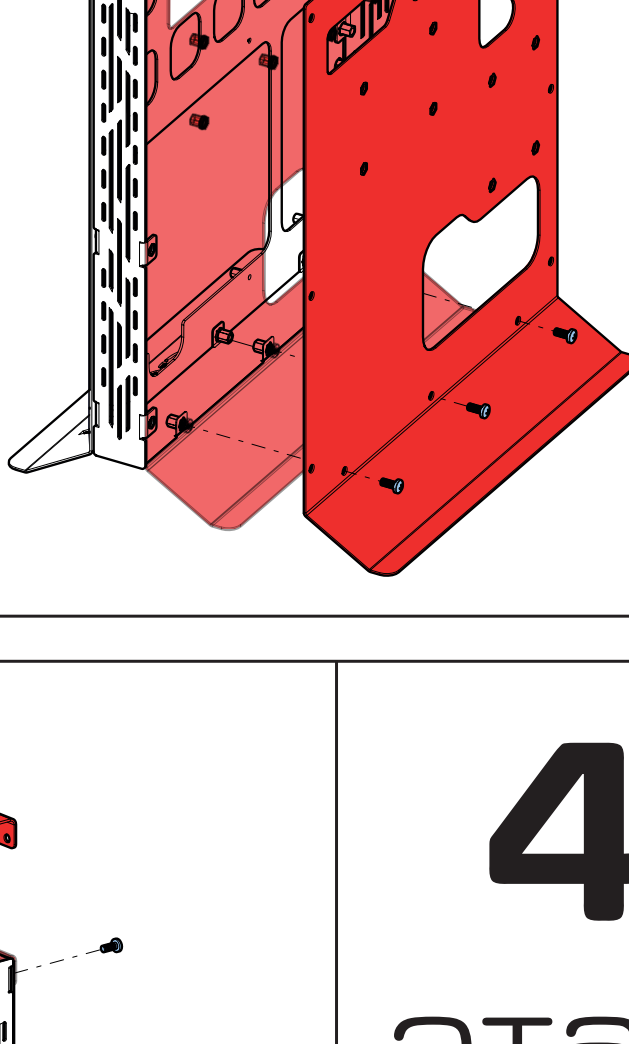
2 этап

④ – 1 шт
⑤ – 1 шт
⑥ – 1 шт
⑮ – 7 шт



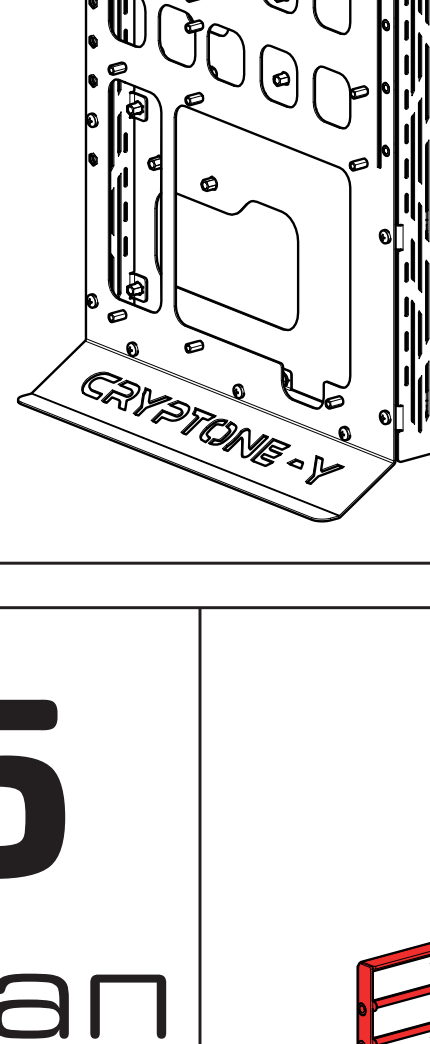
3 этап

② – 1 шт
⑮ – 3 шт



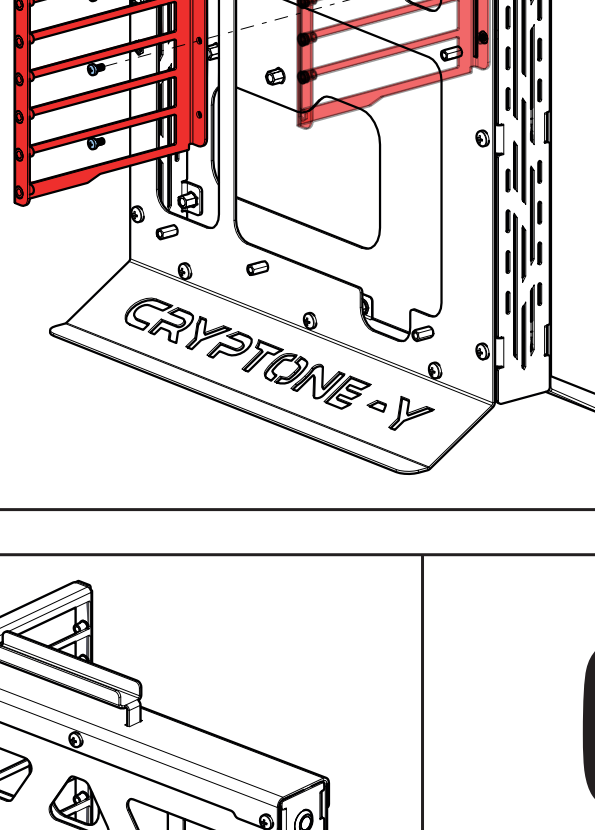
4 этап

③ – 1 шт
⑮ – 6 шт



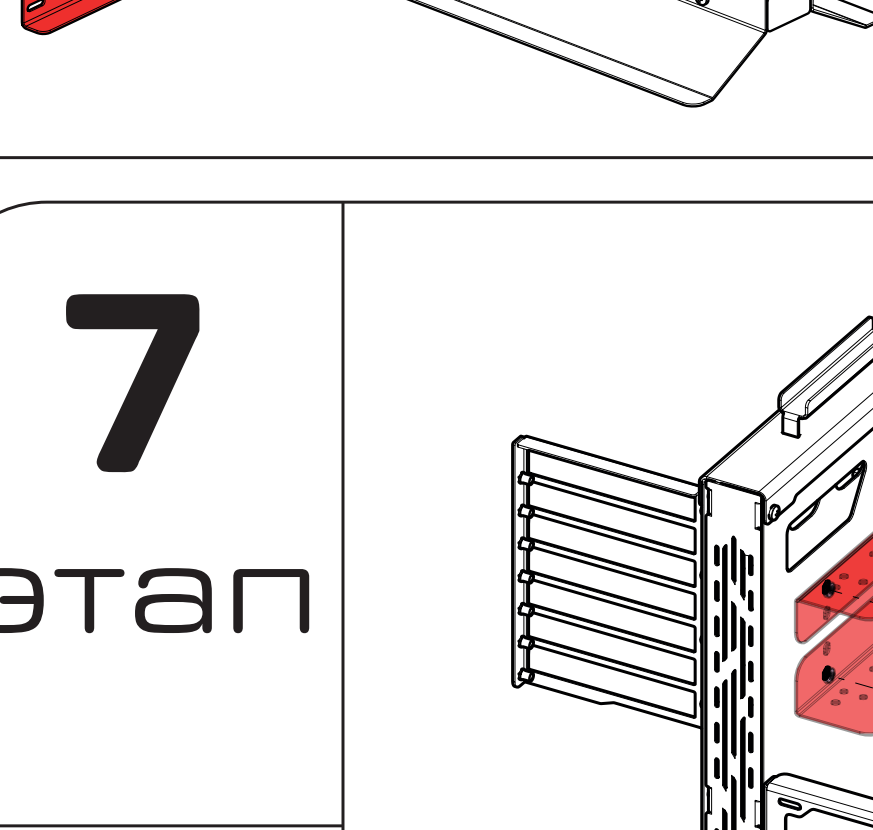
5 этап

⑪ – 4 шт



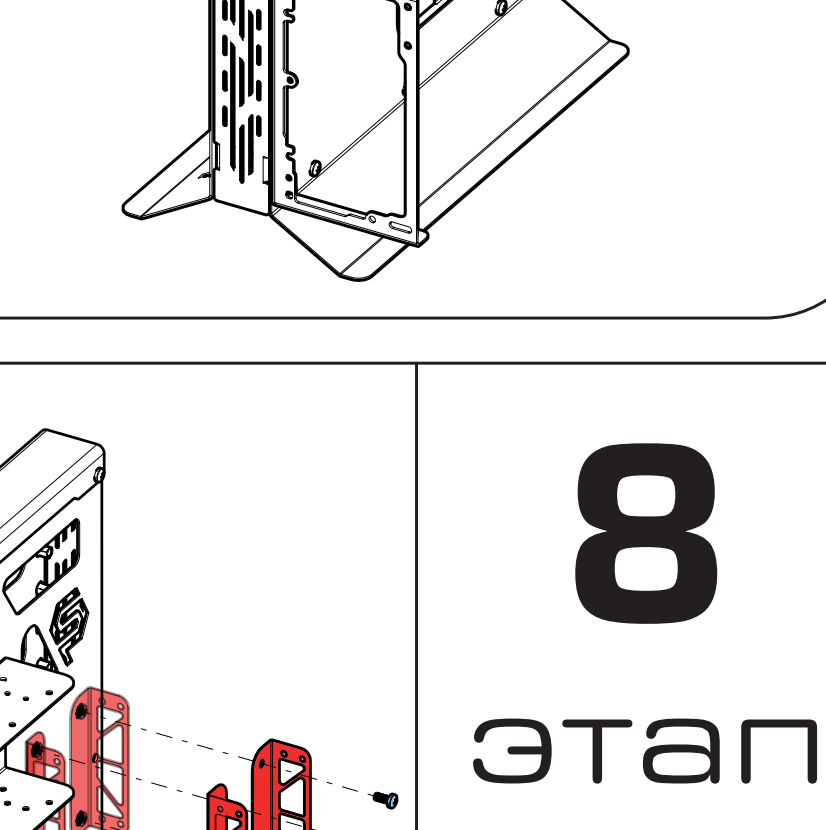
6 этап

⑦ – 1 шт
⑮ – 2 шт



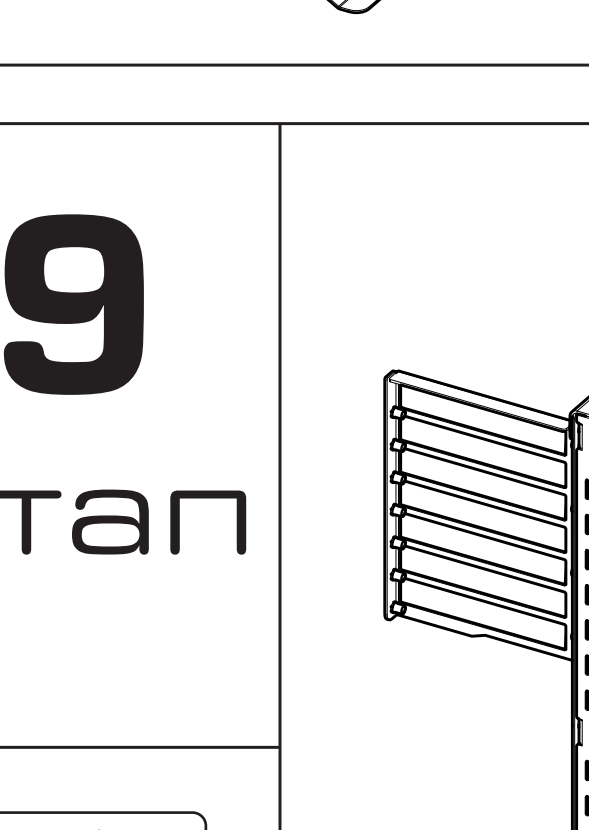
7 этап

⑨ – 2 шт
⑮ – 4 шт



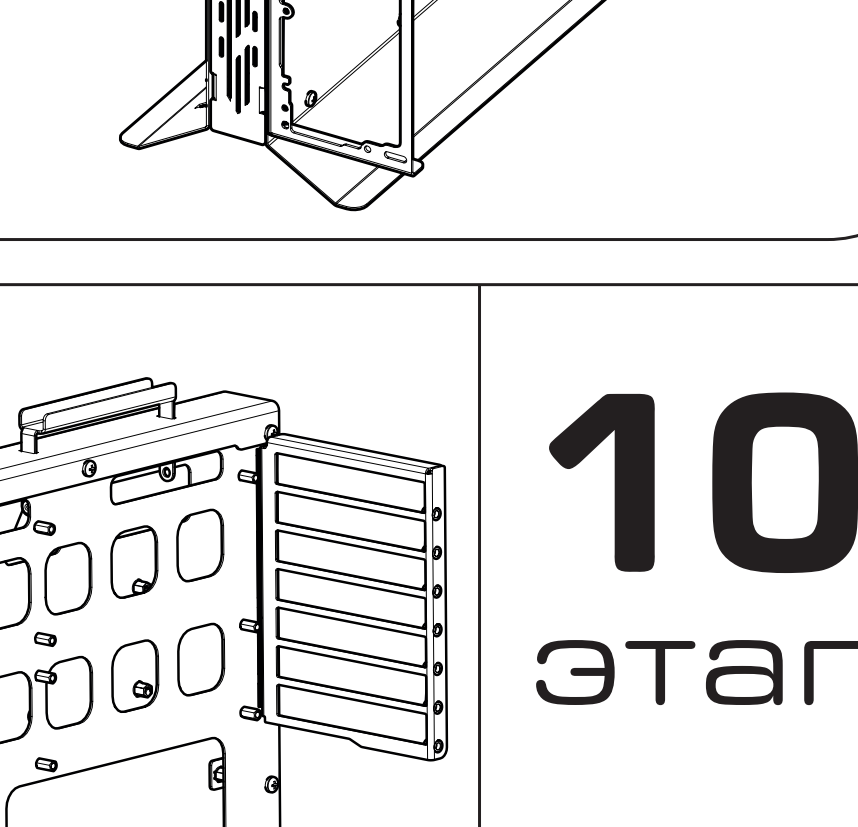
8 этап

⑩ – 2 шт
⑮ – 4 шт



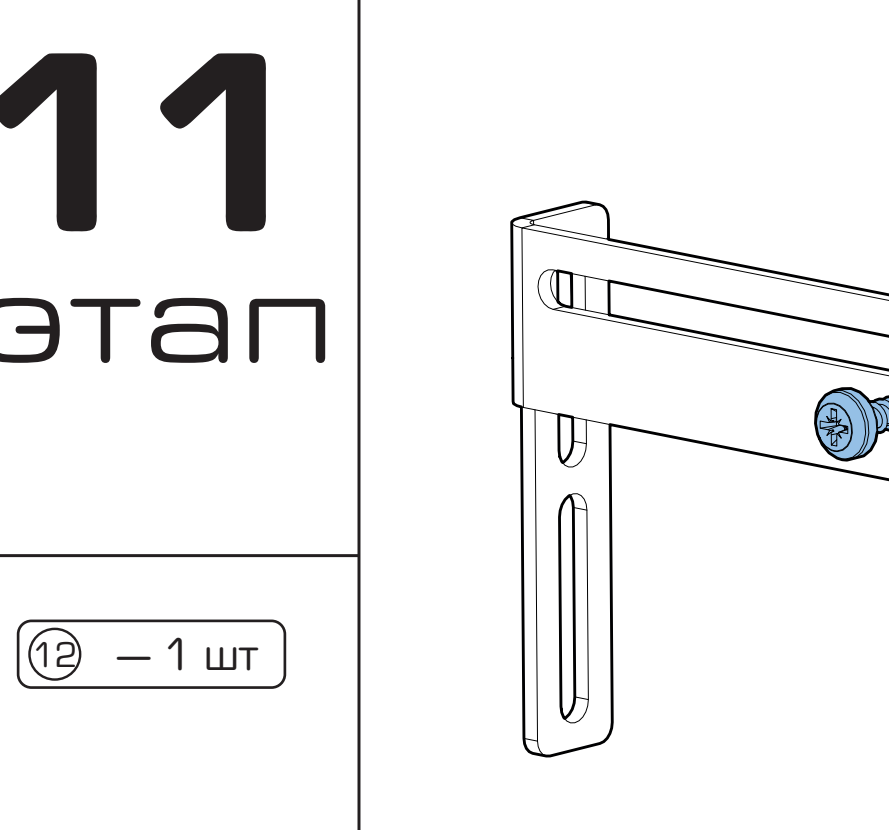
9 этап

⑧ – 1 шт
⑮ – 2 шт



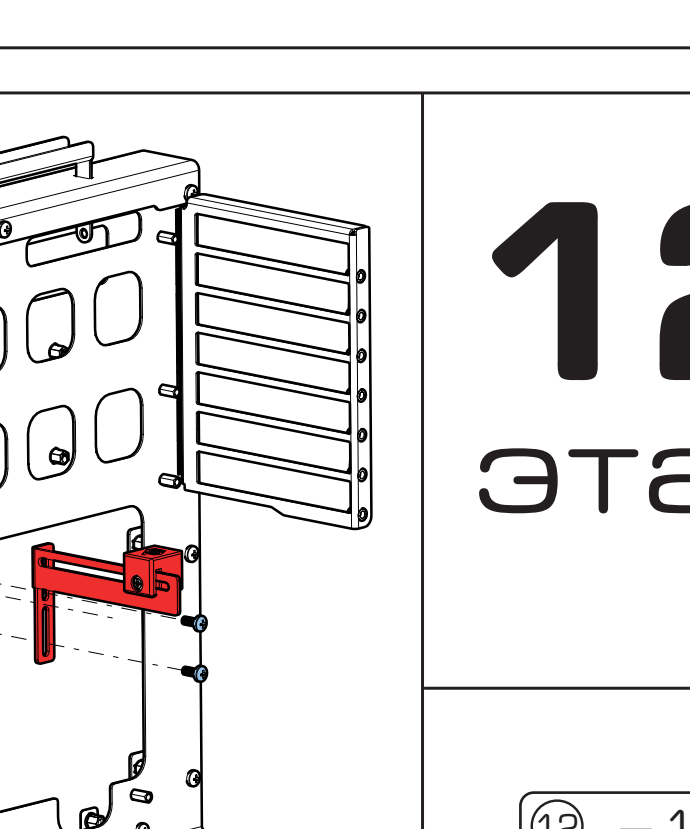
10 этап

⑫ – 1 шт



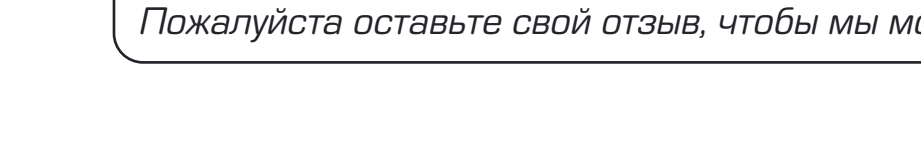
11 этап

⑬ – 1 шт



12 этап

⑬ – 1 шт
⑮ – 2 шт



Если у Вас появятся вопросы – пожалуйста, обращайтесь на почту info@cryptone.pro или в телеграм канал t.me/cryptoncase



Благодарим Вас за покупку нашего товара!
Пожалуйста оставьте свой отзыв, чтобы мы могли стать лучше! :)